

## Electromagnetismo "B" 2005 - Trabajo Practico No. 2

### Métodos Numéricos en Baja Frecuencia

#### OBJETIVOS

- Calcular la impedancia característica de distintas configuraciones de líneas de transmisión a partir de las distribuciones de campo eléctrico y magnético, obtenidas mediante el uso de un software de elementos finitos.
- Comparar los resultados obtenidos con otros métodos de cálculo.

#### INTRODUCCION

En circuitos de microondas y en circuitos digitales de alta velocidad se utilizan líneas de transmisión planas, de cinta, coaxiales multiflares, etc.

Asumiendo que se comportan como líneas ideales, es decir que no hay pérdidas, la impedancia característica es:

$$Z_0 = \sqrt{\frac{L}{C}}$$

donde  $L$  y  $C$  son respectivamente la inductancia y la capacidad por unidad de longitud para la correspondiente configuración.

Se pide estimar  $Z_0$ , a partir de un programa de modelación por elementos finitos y comparar dichos resultados con los que se obtienen a partir de las expresiones propuestas en los anexos y las obtenidas con los softwares diseñados para tal fin.

También se pide calcular los valores del campo en puntos críticos, denominados "puntos calientes", y compararlos con los obtenidos por un método de Monte Carlo.

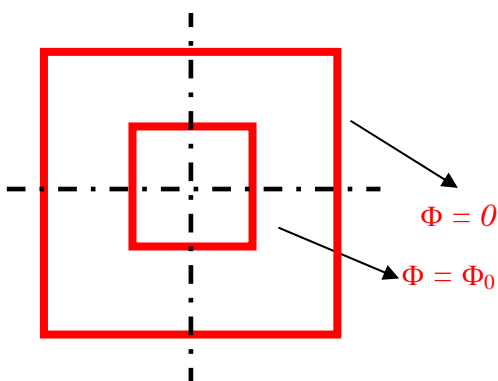
#### CONDICIONES DE CONTORNO

La dificultad de conocer analíticamente la distribución de campo eléctrico debido a la forma compleja de las configuraciones requiere el uso de métodos numéricos para la determinación del campo en todo punto del espacio, y de esta forma hallar los valores de la capacidad e inductancia distribuidas. Se va a trabajar con configuraciones que permitan un análisis 2D.

Para el desarrollo de la simulación es necesario analizar con cuidado las condiciones de contorno que deben cumplir los potenciales sobre un contorno frontera entre dos regiones de propiedades diferentes.

Analizaremos dos tipos de condiciones de contorno:

- *Dirichlet*
- *Neumann*

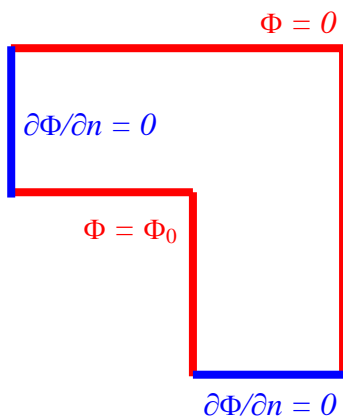


Las condiciones de *Dirichlet* fijan el valor del potencial sobre el contorno, ya sea el potencial escalar eléctrico  $\Phi$  como el potencial vectorial magnético  $\mathbf{A}$ .

Por ejemplo, en el caso de un cable coaxial de sección cuadrada como el de la figura las condiciones de *Dirichlet* para el caso eléctrico serían las señaladas.

En cambio, en las condiciones de *Neumann* se fija el valor de la derivada normal de los potenciales sobre el contorno.

Estas condiciones no solamente sirven para contornos entre regiones diferentes, sino también para fijar condiciones sobre contornos ideales que son líneas de simetría del problema. Por ejemplo, el problema del cable coaxil de sección cuadrada es evidente que el problema es simétrico y admite dos ejes de simetría, como se indica en la figura. Entonces puede mejorarse la precisión de la resolución por elementos finitos tomando solamente un cuarto del recinto de integración, como se indica en la figura a la izquierda. Aquí es necesario introducir condiciones de contorno sobre las "fronteras virtuales" (en azul). Sobre estos contornos podemos ver intuitivamente que las líneas equipotenciales deben ser perpendiculares, o, lo que es lo mismo, las líneas de campo deben ser tangentes. Por lo tanto no hay componente de campo normal a estos contornos y podemos aplicar la condición de Neumann.

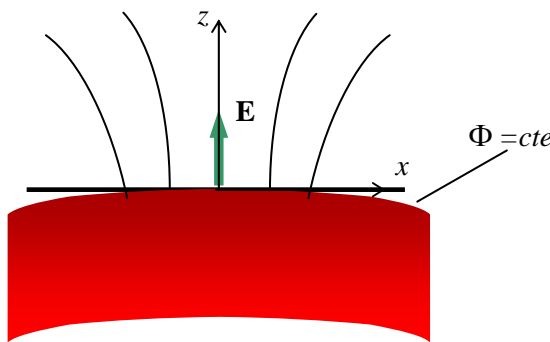


Veamos varios ejemplos de aplicación de estas condiciones.

### Caso electrostático

- **Sobre líneas de campo eléctrico vale la condición de Neumann para el potencial electrostático.**

Las líneas de campo son perpendiculares a una superficie equipotencial. En el esquema de la figura elegimos el eje  $z$  normal y los ejes  $(x,y)$  contenidos en el plano tangente a la superficie equipotencial. Entonces la única componente no nula debe ser  $E_z$ :



$$E = -\nabla\Phi = -\frac{\partial\Phi}{\partial x}\hat{x} - \frac{\partial\Phi}{\partial y}\hat{y} - \frac{\partial\Phi}{\partial z}\hat{z}$$

$$\frac{\partial\Phi}{\partial x} = \frac{\partial\Phi}{\partial y} = 0 \Rightarrow \frac{\partial\Phi}{\partial\zeta} = 0$$

donde  $\zeta$  es una dirección cualquiera contenida en el plano tangente o sea, normal a la línea de campo. Esta condición se

puede extrapolar a todo punto sobre una línea de campo eléctrico. La dirección  $\zeta$  es en este caso una dirección cualquiera contenida en el plano normal a la línea de campo.

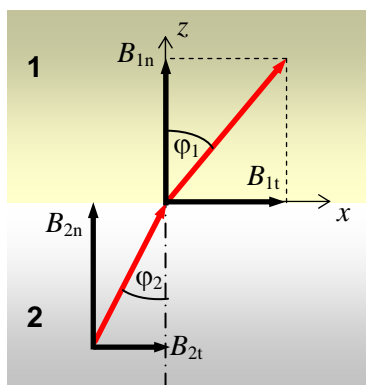
De esta condición se deduce que:

- **Las líneas equipotenciales eléctricas son paralelas a contornos donde se aplica la condición de Dirichlet y normales a contornos donde se aplica la condición de Neumann.**

### Caso magnetostático

- **Las líneas de campo magnético son perpendiculares a la interfase entre un medio paramagnético y un medio ferromagnético.**

Consideremos la interfase entre dos medios de distinta permeabilidad.



Entonces:

$$\tan\varphi_1 = \frac{B_{1t}}{B_{1n}} = \frac{\mu_1 H_{1t}}{\mu_1 H_{1n}} = \frac{\mu_1}{\mu_2} \frac{H_{1t}}{H_{2t}}$$

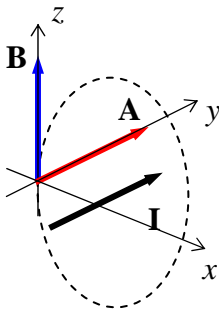
$$\tan\varphi_2 = \frac{B_{2t}}{B_{2n}} = \frac{\mu_2 H_{2t}}{\mu_2 H_{2n}} = \frac{\mu_2}{\mu_1} \frac{H_{2t}}{H_{1t}}$$

ya que se conservan el  $\mathbf{B}$  normal y el  $\mathbf{H}$  tangencial a la interfase. Suponemos que el material 1 es paramagnético y el material 2 es ferromagnético, con lo que su permeabilidad es grande:  $\mu_2 \gg \mu_1$ . Por lo tanto  $\varphi_1 \rightarrow 0$  y las líneas de  $\mathbf{B}$  son perpendiculares a las superficies ferromagnéticas:  $\mathbf{B}_1 = B_{1z}\hat{z}$

- **Sobre líneas de campo magnético vale la condición de Dirichlet para el potencial vectorial magnético.**

Suponemos que en una región del espacio existe un campo magnético creado por una corriente que circula por un conductor rectilíneo:  $\mathbf{I} = I_0 \hat{\mathbf{y}}$ . Como el potencial vectorial:

$\mathbf{A}(\mathbf{r}) = \frac{\mu \mathbf{I}}{4\pi} \oint_C \frac{d\mathbf{l}'}{R}$  tiene la dirección y sentido de la corriente, sólo tendrá componente  $\hat{\mathbf{y}}$  y entonces:



$$\mathbf{B} = \nabla \times \mathbf{A} = \begin{vmatrix} \hat{\mathbf{x}} & \hat{\mathbf{y}} & \hat{\mathbf{z}} \\ \frac{\partial}{\partial x} & \frac{\partial}{\partial y} & \frac{\partial}{\partial z} \\ 0 & A_y & 0 \end{vmatrix} = -\frac{\partial A_y}{\partial z} \hat{\mathbf{x}} + \frac{\partial A_y}{\partial x} \hat{\mathbf{z}}$$

Supongamos que elegimos el sistema de coordenadas de manera que en un punto del espacio  $\mathbf{B}$  tenga solamente componente sobre  $\hat{\mathbf{z}}$ . Entonces en ese punto  $\frac{\partial A_y}{\partial z} = \frac{\partial A}{\partial z} = 0$  y se ve que el potencial vectorial es constante sobre la dirección de la línea de campo.

- **Sobre la interfase entre un medio paramagnético y uno ferromagnético vale la condición de Neumann para el potencial vectorial magnético.**

Reunimos las conclusiones de los dos análisis precedentes. El plano  $xy$  es ahora la interfase entre los dos medios y el eje  $z$  es normal a este contorno. Entonces:  $\frac{\partial A}{\partial z} = \frac{\partial A}{\partial n} = 0$  donde  $n$  indica la normal al contorno.

De estas condiciones se deduce que:

- **Las líneas de campo magnético  $\mathbf{B}$  son paralelas a contornos donde se aplica la condición de Dirichlet  $A = 0$  y normales a contornos donde se aplica la condición de Neumann  $\partial A / \partial n = 0$ .**

## DESARROLLO DE LAS EXPERIENCIAS

El informe del presente Trabajo Práctico deberá incluir:

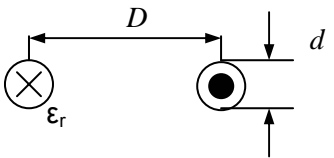
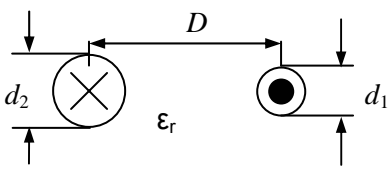
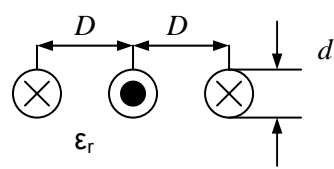
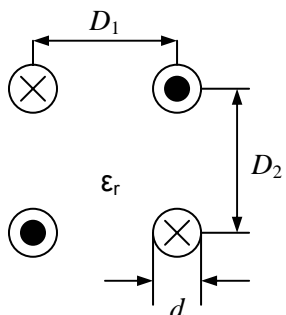
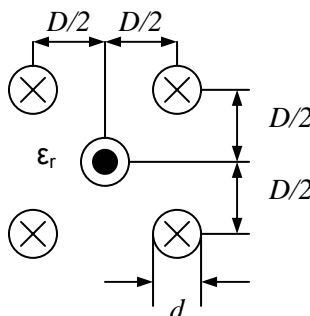
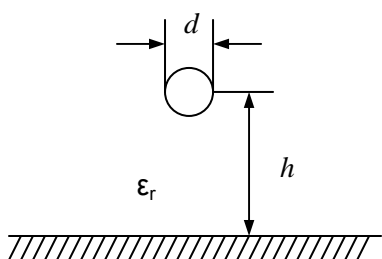
- a) Un esquema de cada configuración indicando las condiciones de contorno utilizadas. Deberá realizarse reduciendo la configuración al mínimo posible, aprovechando la simetría que presente.
- b) Un esquema con las líneas equipotenciales (caso electrostático) y de campo magnético (caso magnetostático).
- c) Un gráfico del módulo de los campos “E” y “H” sobre alguna de las líneas de simetría seleccionadas en el punto a).
- d) Cálculo de la impedancia característica  $Z_0$  de las configuraciones asignadas (Ver **Anexo**) mediante la simulación numérica.
- e) Cálculo de la impedancia característica  $Z_0$  con las expresiones aproximadas que figuran en el **Anexo**, y con los programas **TXLINE** y **ULTRACLIC**, cuando sea posible.
- f) Comparación de los resultados obtenidos en d) y e) y estimación de los errores cometidos tomando como valor real el obtenido con las expresiones aproximadas de e).
- g) Estimación del valor máximo de campo eléctrico en las configuraciones cerradas mediante la simulación numérica por elementos finitos y comparación con el resultado obtenido aplicando el método de Monte Carlo en la implementación Excel **MONTEC.XLS**.

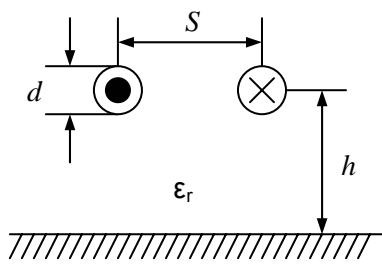
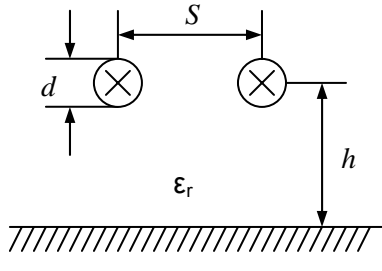
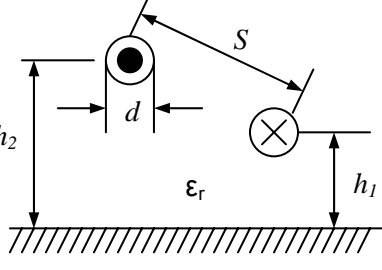
### NOTA:

Además de los cálculos pedidos en los puntos anteriores deberán constar las condiciones de contorno utilizadas para la ejecución de los cálculos, las conclusiones correspondientes y todo lo que se considere de importancia para la completitud y comprensión del informe.

## ANEXO

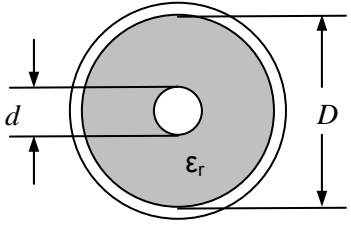
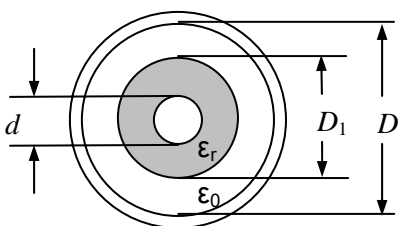
## Líneas de Cables en aire libre

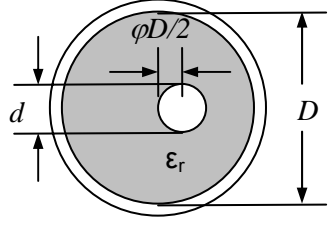
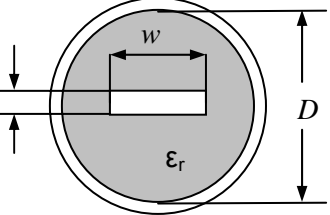
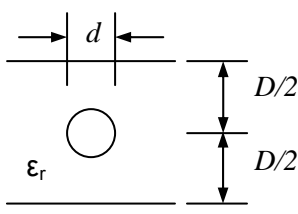
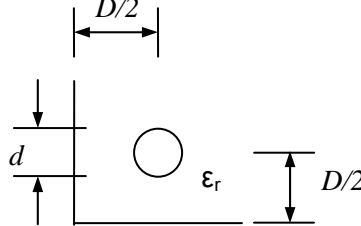
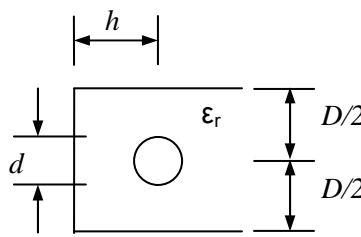
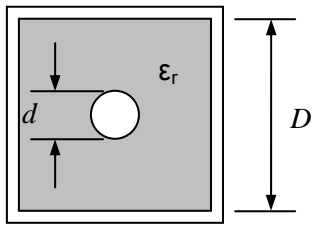
	Impedancia Característica	Medidas
<b>1</b> 	$Z_0 = \frac{\eta_0}{\pi\sqrt{\epsilon_r}} \cosh^{-1}\left(\frac{D}{d}\right)$	D = 20 mm d = 1 mm $\epsilon_r = 1$
<b>2</b> 	$Z_0 = \frac{\eta_0}{2\pi\sqrt{\epsilon_r}} \cosh^{-1}\left(\frac{4D^2 - d_1^2 - d_2^2}{2d_1d_2}\right)$	D = 20 mm d <sub>1</sub> = 1 mm d <sub>2</sub> = 2 mm $\epsilon_r = 1$
<b>3</b> 	$Z_0 = \frac{207}{\sqrt{\epsilon_r}} \log_{10} 1.59 \frac{D}{d}$	D = 10 mm d = 1 mm $\epsilon_r = 1$
<b>4</b> 	$Z_0 = \frac{138}{\sqrt{\epsilon_r}} \log_{10} \frac{2D_2}{d\sqrt{1 + \left(\frac{D_2}{D_1}\right)^2}}$	D <sub>1</sub> = 20 mm D <sub>2</sub> = 20 mm d = 1 mm $\epsilon_r = 1$
<b>5</b> 	$Z_0 = \frac{173}{\sqrt{\epsilon_r}} \log_{10} 1.14 \frac{D}{d}$	D = 20 mm d = 1 mm $\epsilon_r = 1$
<b>6</b> 	$Z_0 = \frac{138}{\sqrt{\epsilon_r}} \log_{10} \frac{4h}{d}$	d = 1 mm h = 15 mm $\epsilon_r = 1$

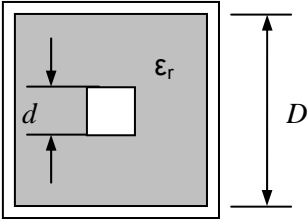
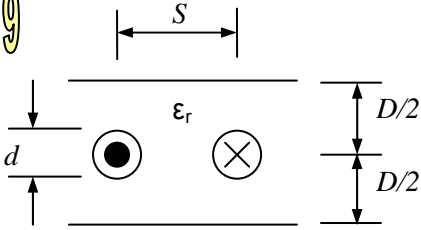
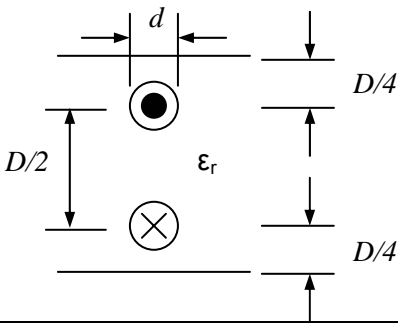
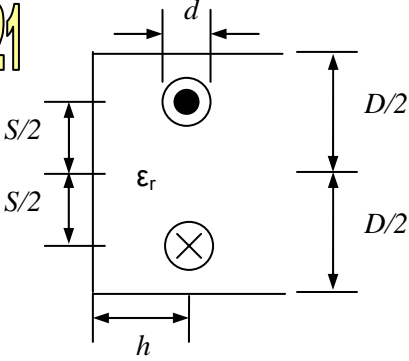
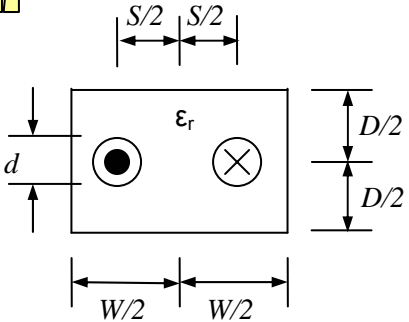
<p><b>7</b></p> 	$Z_0 = \frac{276}{\sqrt{\epsilon_r}} \log_{10} \frac{4h}{d \sqrt{1 + \left(\frac{2h}{S}\right)^2}}$ <p>Par balanceado</p>	<p>S = 20 mm h = 15 mm d = 1 mm ε<sub>r</sub> = 1</p>
<p><b>8</b></p> 	$Z_0 = \frac{69}{\sqrt{\epsilon_r}} \log_{10} \frac{4h}{d} \sqrt{1 + \left(\frac{2h}{S}\right)^2}$ <p>Par paralelo</p>	<p>S = 20 mm h = 15 mm d = 1 mm ε<sub>r</sub> = 1</p>
<p><b>9</b></p> 	$Z_0 = \frac{276}{\sqrt{\epsilon_r}} \log_{10} \frac{2S}{d \sqrt{1 + \frac{S^2}{4h_1 h_2}}}$	<p>S = 20 mm h<sub>1</sub> = 15 mm h<sub>2</sub> = 10 mm d = 1 mm ε<sub>r</sub> = 1</p>

Nota:  $d$  es despreciable frente a las otras dimensiones.

## Líneas Cerradas

	Impedancia Característica	Medidas
<p><b>10</b></p> 	$Z_0 = \frac{\eta_0}{2\pi\sqrt{\epsilon_r}} \ln\left(\frac{D}{d}\right)$	<p>D = 5,5 mm d = 0,8 mm ε<sub>r</sub> = 2,25</p>
<p><b>11</b></p> 	$Z_0 = \frac{\eta_0}{2\pi} \ln\left(\frac{D_2}{d}\right) \sqrt{\frac{\epsilon_r \ln\left(\frac{D_2}{d}\right) + \ln\left(\frac{D_1}{d}\right)}{\epsilon_r \ln\left(\frac{D_2}{d}\right)}}$	<p>D<sub>1</sub> = 4 mm D<sub>2</sub> = 7 mm d = 0,8 mm ε<sub>r</sub> = 2,25</p>

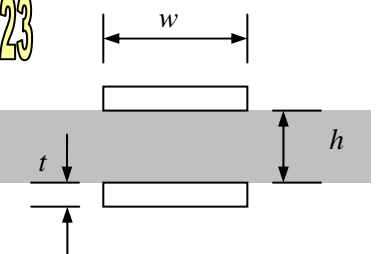
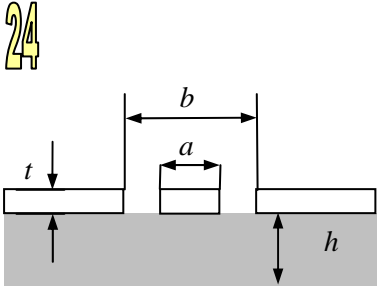
<p>12</p> 	$Z_0 = \frac{\eta_0}{2\pi\sqrt{\epsilon_r}} \cosh^{-1} \left( \frac{D}{2d} (1 - \phi^2) + \frac{d}{2D} \right)$	<p>D = 15 mm d = 2 mm φ = 0,15 ε<sub>r</sub> = 2,25</p>
<p>13</p> 	$Z_0 = \frac{\eta_0}{2\pi\sqrt{\epsilon_r}} \ln \left( \frac{2D}{w} \right), Z_0 \geq \frac{30\pi}{\sqrt{\epsilon_r}}$ $Z_0 = \frac{15\pi^2}{\sqrt{\epsilon_r}} \frac{1}{\ln \left( \frac{2(D+w)}{D-w} \right)}, Z_0 \leq \frac{30\pi}{\sqrt{\epsilon_r}}$	<p>D = 15 mm t = 0,6 mm w = 4 mm ε<sub>r</sub> = 2,25</p>
<p>14</p> 	$Z_0 = \frac{138}{\sqrt{\epsilon_r}} \left[ \log_{10} \frac{4D}{\pi d} - \frac{0.0367 \left( \frac{d}{D} \right)^4}{1 - 0.355 \left( \frac{d}{D} \right)^4} \right]$	<p>D = 10 mm d = 2 mm ε<sub>r</sub> = 1</p>
<p>15</p> 	$Z_0 = \frac{138}{\sqrt{\epsilon_r}} \log_{10} \frac{\sqrt{2}D}{d}$	<p>D = 10 mm d = 2 mm ε<sub>r</sub> = 1</p>
<p>16</p> 	$Z_0 = \frac{138}{\sqrt{\epsilon_r}} \log_{10} \frac{4D}{\pi d} \tanh \frac{\pi h}{D}$	<p>D = 20 mm h = 15 mm d = 2 mm ε<sub>r</sub> = 1</p>
<p>17</p> 	$Z_0 = \frac{\eta_0}{2\pi\sqrt{\epsilon_r}} \ln \left( 1.0787 \frac{D}{d} \right)$	<p>D = 25 mm d = 2 mm ε<sub>r</sub> = 2,25</p>

<p>18</p> 	$Z_0 = \frac{\eta_0}{\sqrt{\epsilon_r}} \left( \frac{1}{4 \left( \frac{2d}{D-d} + 0.558 \right)} \right), D/d \leq 4$	<p>D = 25 mm d = 2 mm ε<sub>r</sub> = 2,25</p>
<p>19</p> 	$Z_0 = \frac{276}{\sqrt{\epsilon_r}} \log_{10} \frac{4D}{\pi d} \tanh \frac{\pi S}{2D}$	<p>S = 15 mm D = 15 mm d = 1,5 mm ε<sub>r</sub> = 1</p>
<p>20</p> 	$Z_0 = \frac{276}{\sqrt{\epsilon_r}} \log_{10} \frac{2D}{\pi d}$	<p>D = 20 mm d = 2 mm ε<sub>r</sub> = 1</p>
<p>21</p> 	$Z_0 = \frac{276}{\sqrt{\epsilon_r}} \log_{10} \frac{2D}{\pi d \sqrt{A}}$ $A = \csc^2 \left( \frac{\pi S}{d} \right) + \csc^2 h^2 \left( \frac{2\pi h}{d} \right)$	<p>D = 10 mm S = 12 mm d = 2 mm h = 10 ε<sub>r</sub> = 1</p>
<p>22</p> 	$Z_0 = \frac{276}{\sqrt{\epsilon_r}} \left( \log_{10} \frac{4D}{\pi d} \tanh \frac{\pi S}{2D} - \sum_{n=1}^{\infty} \log_{10} \frac{1+u_n^2}{1-v_n^2} \right)$ $u_n = \frac{\sinh \frac{\pi S}{2D}}{\cosh \frac{n\pi W}{2D}}$ $v_n = \frac{\sinh \frac{\pi S}{2D}}{\sinh \frac{n\pi W}{2D}}$	<p>D = 15 mm S = 15 mm w = 22 mm d = 2 ε<sub>r</sub> = 1</p>

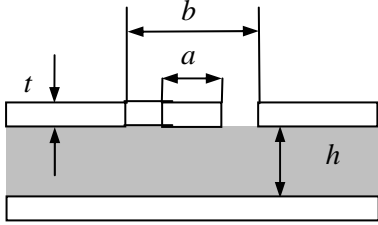
Nota: Cuando  $d$  no aparezca en la fórmula se considerará despreciable.



## Líneas de Cinta

	Impedancia Característica	Medidas
<p>23</p> 	$Z_0 = \frac{\eta_0}{\sqrt{\epsilon_r}} \left\{ \frac{w}{h} + \frac{1}{\pi} \ln(4) + \frac{\epsilon_r + 1}{2\pi\epsilon_r} \ln \left[ \frac{\pi e(w/h + 0.94)}{2} \right] + \frac{\epsilon_r - 1}{2\pi\epsilon_r^2} \ln \frac{e\pi^2}{16} \right\}^{-1}, \frac{w}{h} > 1$ $Z_0 = \frac{\eta_0}{\pi\sqrt{\epsilon_r}} \left( \ln \left( \frac{4w}{h} \right) + \frac{1}{8} \left( \frac{w}{h} \right)^2 - \frac{\epsilon_r - 1}{2(\epsilon_r + 1)} \left( \ln \left( \frac{\pi}{2} \right) + \frac{\ln \left( \frac{4}{\pi} \right)}{\epsilon_r} \right) \right), \frac{w}{h} < 1$	<p>w = 3 mm h = 0,8 mm t = 0,05 mm ε<sub>r</sub> = 4</p>
<p>24</p> 	$Z_0 = \frac{30\pi}{\sqrt{\epsilon_{eff,t}}} \frac{K(k_t')}{K(k_t)} \quad k_t = \frac{a_t}{b_t}, k = \frac{a}{b}$ $\epsilon_{eff,t} = \epsilon_{eff} - \frac{\epsilon_{eff} - 1}{0.35t \frac{K(k)}{K'(k)} + 1} \quad k_t' = \sqrt{1 - k_t^2} \quad a_t = a + \frac{1.25t}{\pi} \left( 1 + \ln \left( \frac{4\pi a}{t} \right) \right)$ $\epsilon_{eff} = 1 + \frac{\epsilon_r - 1}{2} \frac{K(k')}{K(k)} \frac{K(k_1)}{K(k_1')} \quad k_1 = \frac{\sinh \left( \frac{\pi a_t}{4h} \right)}{\sinh \left( \frac{\pi b_t}{4h} \right)} \quad b_t = b - \frac{1.25t}{\pi} \left( 1 + \ln \left( \frac{4\pi a}{t} \right) \right)$ $k_1' = \sqrt{1 - k_1^2}$	<p>b = 3 mm a = 1 mm h = 2 mm t = 0,05 mm ε<sub>r</sub> = 4</p>

25



$$Z_0 = \frac{\eta_0}{2\sqrt{\epsilon_{eff}}} \frac{1}{\frac{K(k)}{K(k')} + \frac{K(k_1)}{K(k_1')}}}$$

$$\epsilon_{eff} = \frac{1 + \epsilon_r \frac{K(k')}{K(k)} \frac{K(k_1)}{K(k_1')}}{1 + \frac{K(k')}{K(k)} \frac{K(k_1)}{K(k_1')}}}$$

$$k = \frac{a}{b}$$

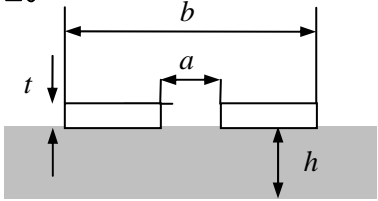
$$k' = \sqrt{1 - k^2}$$

$$k_1 = \frac{\tanh\left(\frac{\pi a}{4h}\right)}{\tanh\left(\frac{\pi b}{4h}\right)}$$

$$k_1' = \sqrt{1 - k_1^2}$$

$$\begin{aligned} b &= 3 \text{ mm} \\ a &= 1 \text{ mm} \\ h &= 2 \text{ mm} \\ t &= 0,05 \text{ mm} \\ \epsilon_r &= 4 \end{aligned}$$

26



$$Z_0 = \frac{\eta_0}{\sqrt{\epsilon_{eff}}} \frac{K(k)}{K(k')}$$

$$\epsilon_{eff} = 1 + \frac{\epsilon_r - 1}{2} \frac{K(k')}{K(k)} \frac{K(k_1)}{K(k_1')}$$

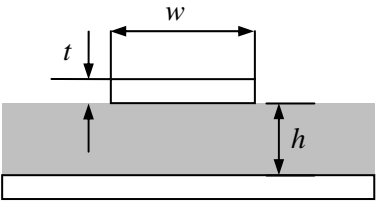
$$k = \frac{a}{b}$$

$$k' = \sqrt{1 - k^2}$$

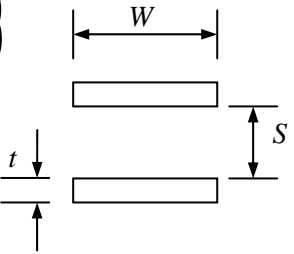
$$k_1 = \frac{\sinh\left(\frac{\pi a}{4h}\right)}{\sinh\left(\frac{\pi b}{4h}\right)}$$

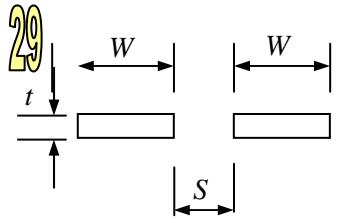
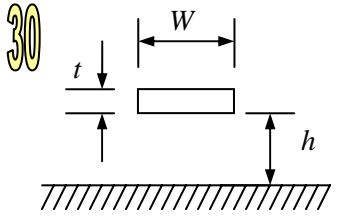
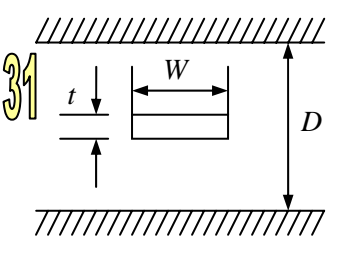
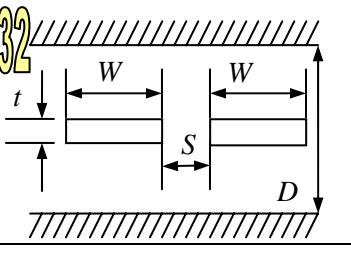
$$k_1' = \sqrt{1 - k_1^2}$$

$$\begin{aligned} b &= 5 \text{ mm} \\ a &= 1 \text{ mm} \\ h &= 2 \text{ mm} \\ t &= 0,05 \text{ mm} \\ \epsilon_r &= 4 \end{aligned}$$

<p>27</p> 	$Z_0 = \frac{\eta_0}{\sqrt{\epsilon_{eff}}} \left( \frac{w}{d} + 1.98 \left( \frac{w}{d} \right)^{0.172} \right)^{-1}$ $\epsilon_{eff} = 1 + \frac{\epsilon_r - 1}{2} \left( 1 + \frac{1}{\sqrt{1 + \frac{10d}{w}}} \right)$	<p>w = 2 mm h = 0,4 mm t = 0,05 mm ε<sub>r</sub> = 2</p>
--	--	--

### Líneas de Cinta en un dieléctrico homogéneo

		Impedancia Característica		Medidas
		Exacta ( $t = 0$ )*	Aproximada	
<p>28</p> 	$Z_0 = \frac{377}{\sqrt{\epsilon}} \frac{K}{K'}$ $\max(z_n(u, k)) = \frac{\pi W}{2KS}$	$Z_0 \approx \frac{377}{\sqrt{\epsilon}} \frac{S}{W}, S \ll W$ $Z_0 \approx \frac{276}{\sqrt{\epsilon}} \log_{10} \frac{4S}{W}, S \gg W$	<p>W = 5 mm S = 1,5 mm t = 0,05 mm ε<sub>r</sub> = 1</p>	

	$Z_0 = \frac{377}{\sqrt{\epsilon}} \frac{K}{K'}$ $k = \frac{S}{S + 2W}$	$Z_0 \approx \frac{257}{\sqrt{\epsilon} \log_{10} \left( 4 + \frac{8W}{S} \right)}, S \ll W, t = 0$ $Z_0 \approx \frac{276}{\sqrt{\epsilon}} \log_{10} \left( 8 + \frac{4S}{W} \right), S \gg W, t = 0$	<p>W = 4 mm S = 1,2 mm t = 0,05 mm <math>\epsilon_r = 1</math></p>
	$Z_0 = \frac{189}{\sqrt{\epsilon}} \frac{K}{K'}$ $\max(zn(u, k)) = \frac{\pi W}{4Kh}$	$Z_0 \approx \frac{377}{\sqrt{\epsilon}} \frac{h}{W}, h \ll W$ $Z_0 \approx \frac{138}{\sqrt{\epsilon}} \log_{10} \frac{8h}{W}, h \gg W$	<p>W = 3,5 mm h = 0,7 mm t = 0,05 mm <math>\epsilon_r = 1</math></p>
	$Z_0 = \frac{94}{\sqrt{\epsilon}} \frac{K}{K'}$ $k = \sec h \frac{\pi W}{2D}$	$Z_0 \approx \frac{94}{\sqrt{\epsilon}} \frac{1 - \frac{t}{D}}{\frac{W}{D} + 0.47 + 0.65 \frac{t}{D} - 1.12 \left( \frac{t}{D} \right)^2}, t \leq 0.5D, W \geq 0.35(D-t)$ $Z_0 \approx \frac{138}{\sqrt{\epsilon}} \log_{10} \left( \frac{\frac{8}{\pi}}{\frac{W}{D} + 1.4 \frac{t}{D}} \right), t \leq 0.25D, W \leq 0.35(D-t)$	<p>W = 5 mm D = 10 mm t = 0,05 mm <math>\epsilon_r = 1</math></p>
	<p style="text-align: center;">Balanceada</p> $Z_0 = \frac{189}{\sqrt{\epsilon}} \frac{K}{K'}$ $k = \tanh \left( \frac{\pi W}{2D} \right) \coth \left( \frac{\pi(W + S)}{2D} \right)$		<p>W = 3 mm S = 1 mm D = 8 mm t = 0,05 mm <math>\epsilon_r = 1</math></p>
<p>* K(k) es la Integral Elíptica Completa de primera especie, <math>K' = K(k')</math> donde <math>k'^2 = 1 - k^2</math>, <math>zn(u, k)</math> es la función Zeta de Jacobi.</p>			